

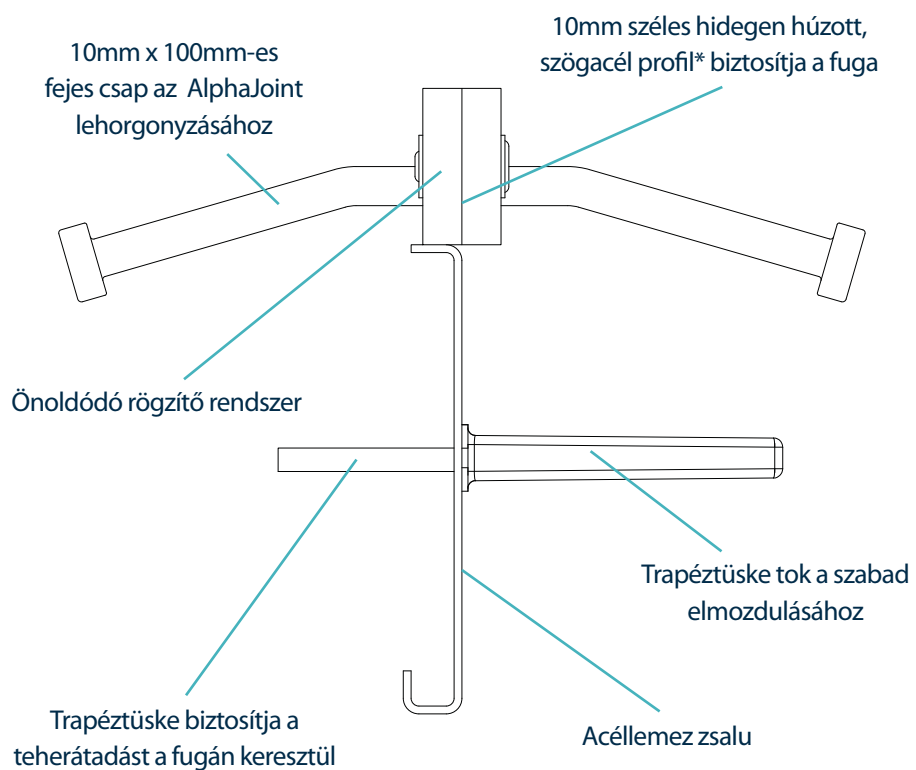
alphajoint® classic 4010

Specification Sheet
Issue 1.0
24/01/2012

alphajoint® classic 4010



alphajoint® classic 4010



*Horganyzott és rozsdamentes kivitelben is rendelhető

alphajoint® classic 4010

Specification Sheet Issue 1.0
24/01/2012

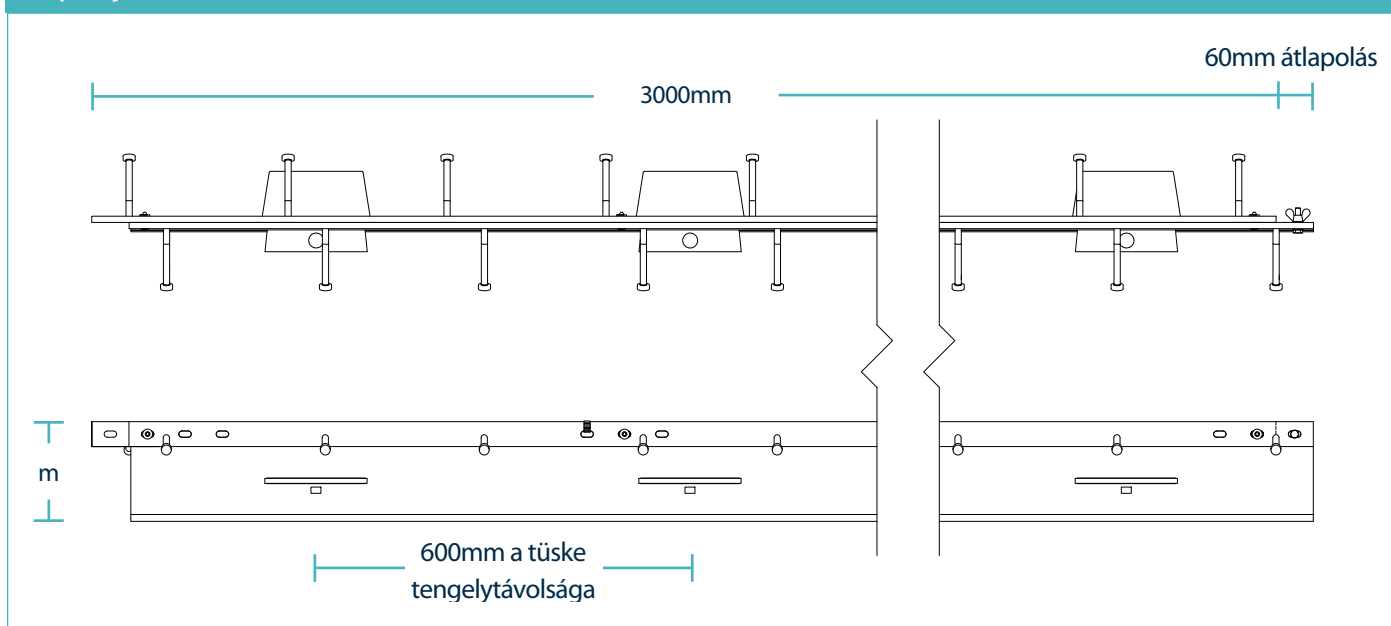
gyártási tolerancia

Hosszúság ±2.0mm

Magasság ±1mm

Egyenesség ±0.5mm/600mm

alphajoint® classic 4010 méretei



alphajoint® classic 4010 méretei és súlya

Névleges beton vtg. (mm)	Elválasztó sín mag. (mm)	Tüske méret (mm)	Tüske tengelytáv. (mm)	Hosszúság (mm)	Profil súlya (kg)	Profilok száma per köteg	Köteg súlya (kg)
150	120	164 x 120 x 8 Trapézforma	600	3000	33	30	1079
170	140				34	30	1107
190	160				35	28	1066
210	180				36	28	1092

A táblázat a jellemző magassági és hosszúsági értékeket tartalmazza. A súly értékek a TD8 tüskével szerelt profilra vonatkoznak.

anyaghasználat

Összetevők	Alapanyag
Fuga élvédő profil (4010)	BS 070M20
Acél zsalulemez	BS EN 1030:1999 DC01
Horgony	S275JR vagy egyenértékű
Trapéztüske	BS EN 10025-2:2004 S275JRG2 min 410 N/mm ²
Trapéztüske tok	HDPP