

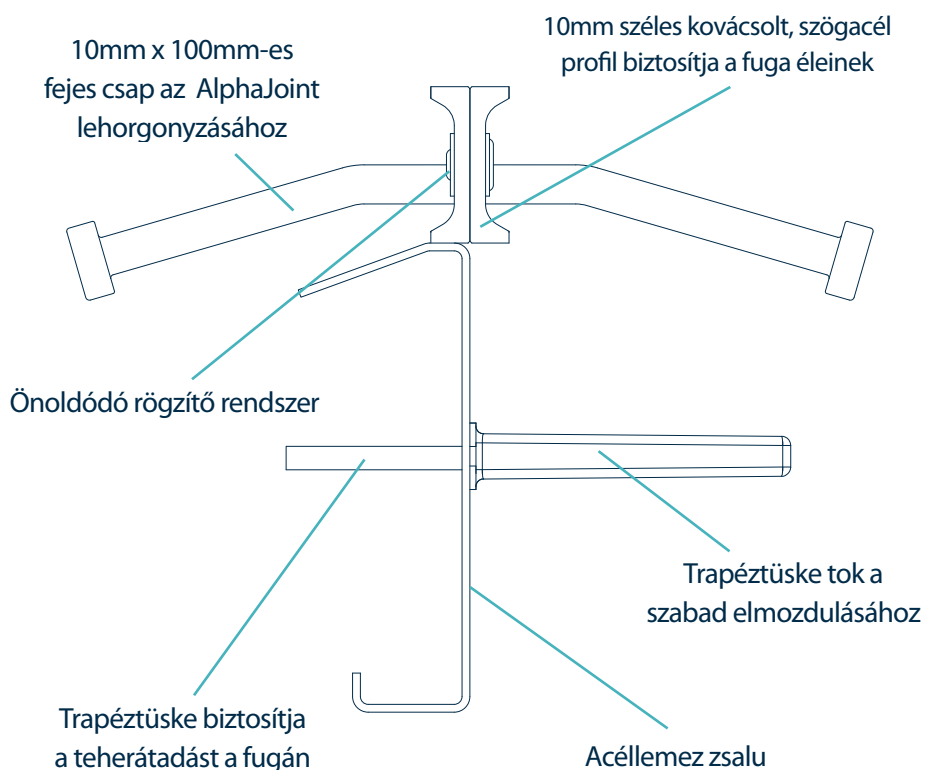
# alphajoint® f

Specification Sheet  
Issue 1.0  
24/01/2012

alphajoint® f



alphajoint® f



## alphajoint® f

Specification Sheet Issue 1.0  
24/01/2012

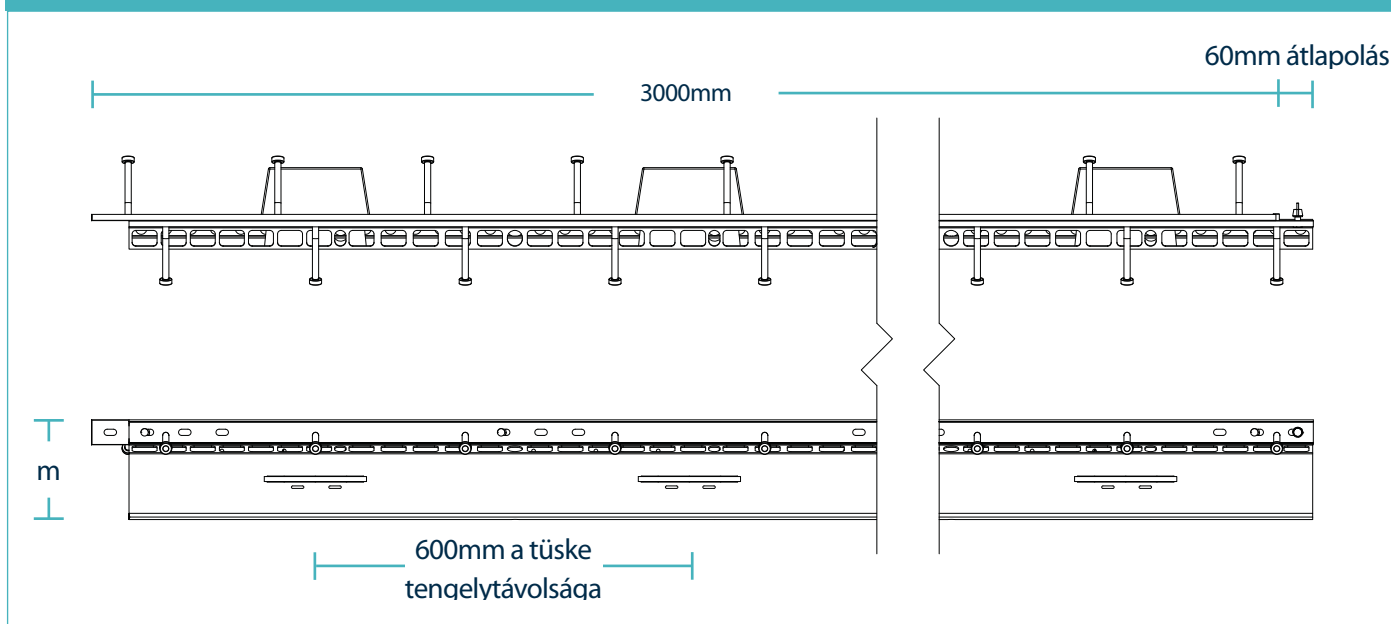
### gyártási tolerancia

Hosszúság ±2.0mm

Magasság ±1mm

Egyenesség ±0.5mm/600mm

### alphajoint® f méretei



### alphajoint® f méretei és súlya

Névleges beton vtg. (mm)	Elválasztó sín mag. (mm)	Tüske méret (mm)	Tüske tengelytáv. (mm)	Hosszúság (mm)	Profil súlya (kg)	Profilok súlya per köteg	Köteg súlya (kg)
150	120	164 x 120 x 8 Trapézforma	600	3000	25	30	850
170	140				26	30	879
190	160				27	28	852
210	180				28	28	879

A táblázat a jellemző magassági és hosszúsági értékeket tartalmazza. A súly értékek a TD8 tüskével szerelt profilra vonatkoznak.

### anyaghasználat

Összetevők	Alapanyag
Fuga élvédő profil (F)	WB235JR
Acél zsalulemez	BS EN 1030:1999 DC01
Horgony	S275JR vagy egyenértékű
Trapéztüske	BS EN 10025-2:2004 S275JRG2 min 410 N/mm <sup>2</sup>
Trapéztüske tok	HDPP